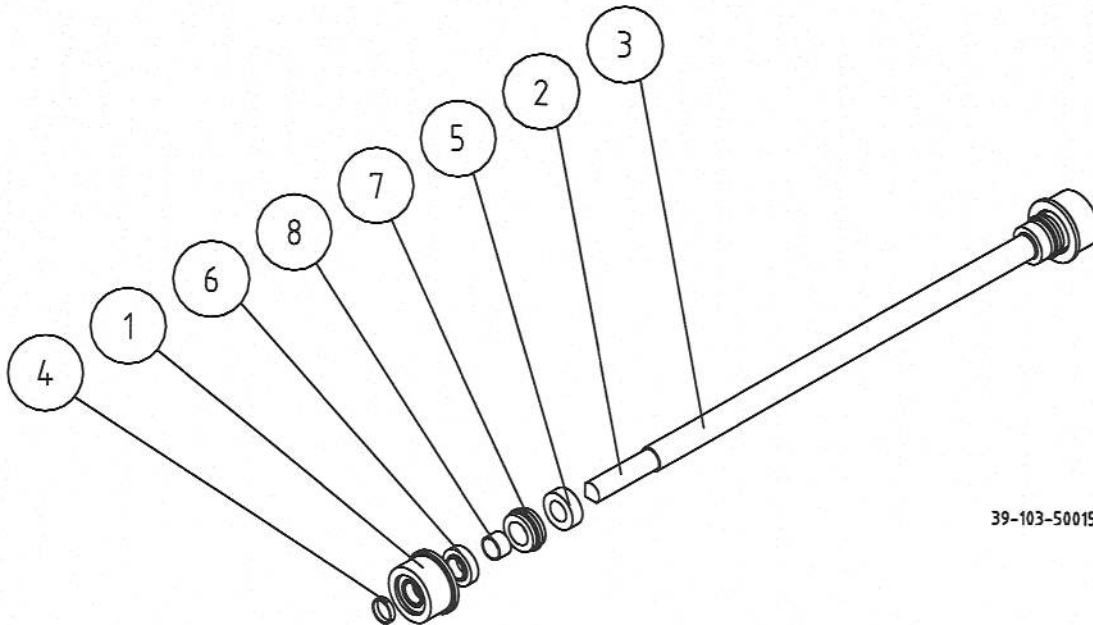


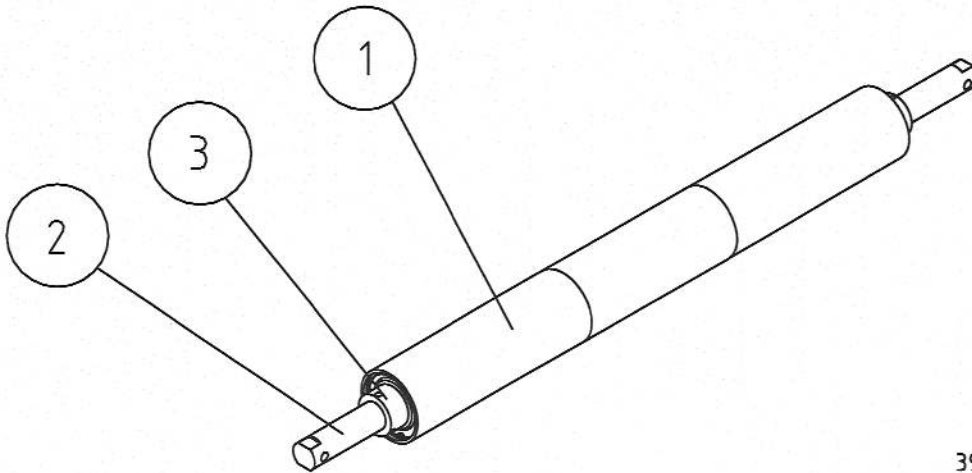
8.1.4 Tragerolle mit Bundrollen



39-103-50015

RESERVEDELSLISTE SPARE PARTS LIST ERSATZTEILLISTE LISTE DES PIÈCES DE RECHANGE				Item: CB3L Section 1			
Pos. Pos. Pos.	Antal Quan. Anzahl Quan.	Benævnelse Description Benennung Désignation	Bemærkninger Remarks Bemerkungen Remarques	Varenummer - Item number Bestellnummer - N° d'objet			Anb.res. Rec.spa Emp.Ers Rec.Piè.
				BB=450	BB=600	BB=800	
8.1.4	1	Front wheel + shaft	Assembly	39-04534	39-04369	39-04535	
1	2	Front wheel	80x40mm		39-00057		2
2	1	Shaft		39-04148	39-00059	39-00419	
3	1	Spacer		39-06273	39-06272	39-06268	
4	2	Spacer	Length=7.5 mm		39-00817		
5	2	Nylon Spacer			39-04370		
6	2	Nylon Spacer			39-04371		
7	2	Chain turn wheel			39-04373		
8	2	Bush			14-00580		

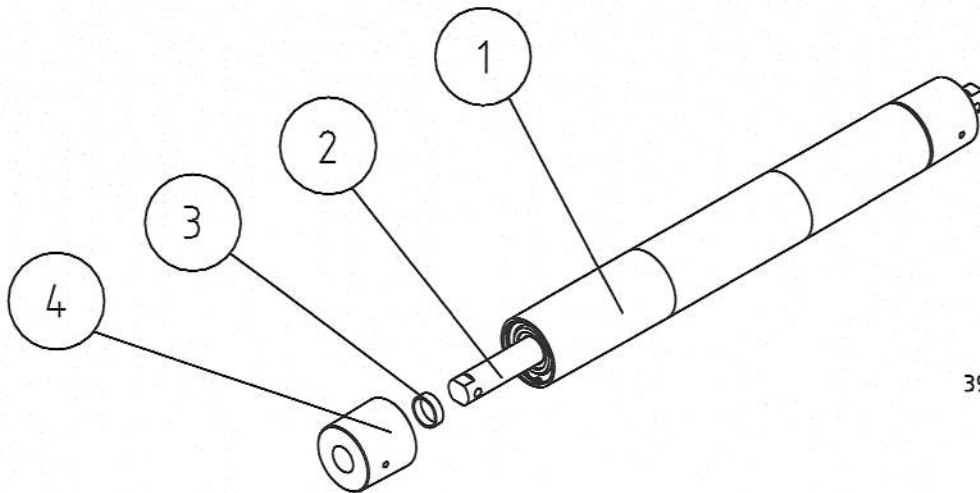
8.1.5 Umlenkrolle d80



39-101-50070

RESERVEDELSLISTE SPARE PARTS LIST ERSATZTEILLISTE LISTE DES PIÈCES DE RECHANGE				Item: CB3L Section 1			
Pos. Pos. Pos.	Antal Quan. Anzahl Quan.	Benævnelse Description Benennung Désignation	Bemærkninger Remarks Bemerkungen Remarques	Varenummer - Item number Bestellnummer - N° d'objet			Anb.res. Rec.spa Emp.Ers Rec.Piè.
				BB=450	BB=600	BB=800	
8.1.3	1	Idler roller d80	Assembly	39-04542	39-04366	39-04543	
1	1	Pulley d80		39-04161	39-04162	39-04163	
2	1	Shaft		39-04160	39-04158	39-04159	
3	2	Guard Ring		39-00815			

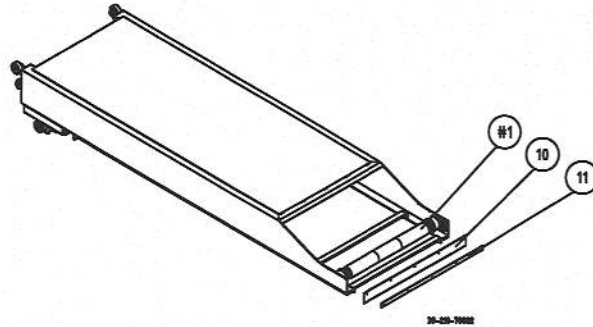
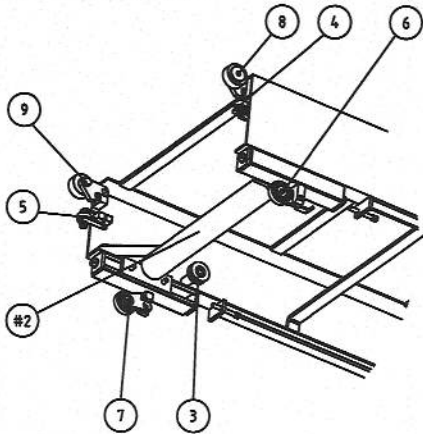
8.1.6 Umlenkrolle d80



39-101-50069

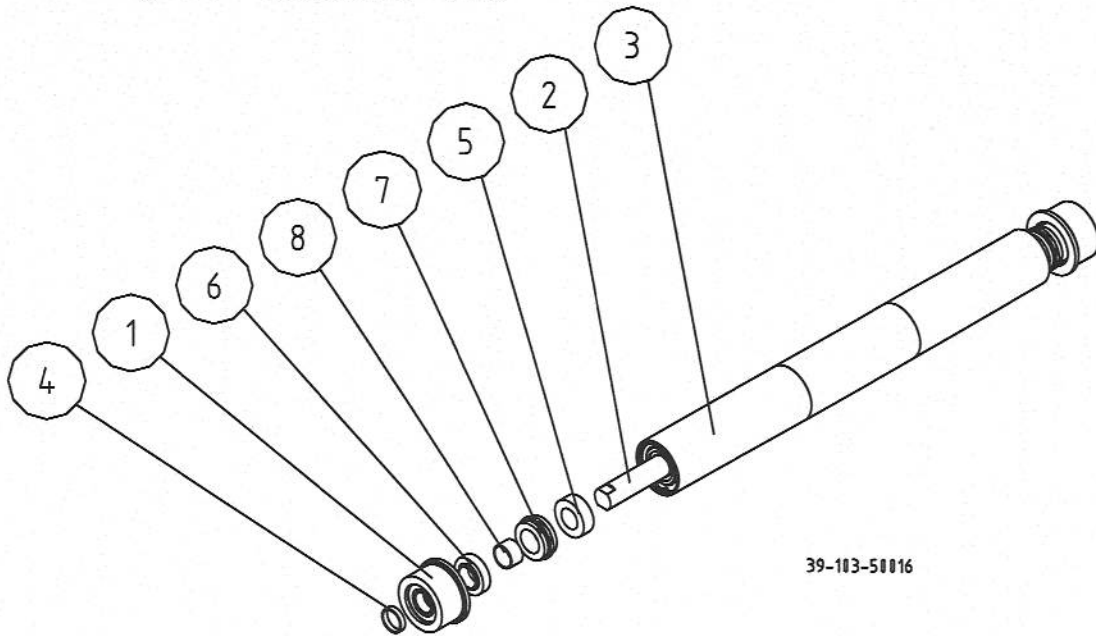
RESERVEDELSLISTE SPARE PARTS LIST ERSATZTEILLISTE LISTE DES PIÈCES DE RECHANGE				Item: CB3L Section 1			
Pos. Pos. Pos.	Antal Quan. Anzahl Quan.	Benævneise Description Benennung Désignation	Bemærkninger Remarks Bemerkungen Remarques	Varenummer - Item number Bestellnummer - N° d'objet			Anb.res. Rec.spa Emp.Ers Rec.Piè.
				BB=450	BB=600	BB=800	
	1	Idler roller with dummy d80	Assembly	39-04540	39-04365	39-04541	
1	1	Pulley d80		39-03920	39-00640	39-04153	
2	1	Shaft		39-04154	39-04152	39-04153	
3	2	Spacer			39-05007		
4	2	Dummy	Length=70mm		39-00635		

8.2 Sektion 2



RESERVEDELSLISTE SPARE PARTS LIST ERSATZTEILLISTE LISTE DES PIÈCES DE RECHANGE					Item: CB3L Section 2			
Pos. Pos. Pos. Pos.	Se See	Antal Quan. Anzahl Quan.	Benævneise Description Benennung Désignation	Bemærkninger Remarks Bemerkungen Remarques	Varenummer - Item number Bestellnummer - N° d'objet			Anb.res. Rec.Spa Emp.Ers Rec.Piè.
					BB=450	BB=600	BB=800	
#1		1	Front wheel + roller +shaft	Assembly	39-04546	39-04407	39-04547	
#2	8.1.3	1	Idler roller d80	Assembly	39-04538	39-04368	39-04539	1
3		2	Tightening sprocket wheel			39-03832		
4		1	Right sidewheel assembly			39-00126		
5		1	Left sidewheel assembly			39-00103		
6		1	Right wheel lower assembly			39-00127		
7		1	Left wheel lower assembly			39-00130		
8		1	Topwheel right assembly			39-00150		
9		2	Topwheel left assembly			39-03832		
10		1	Cover plate Front			39-04356		
11		1	Cover plate list Front			39-04357		

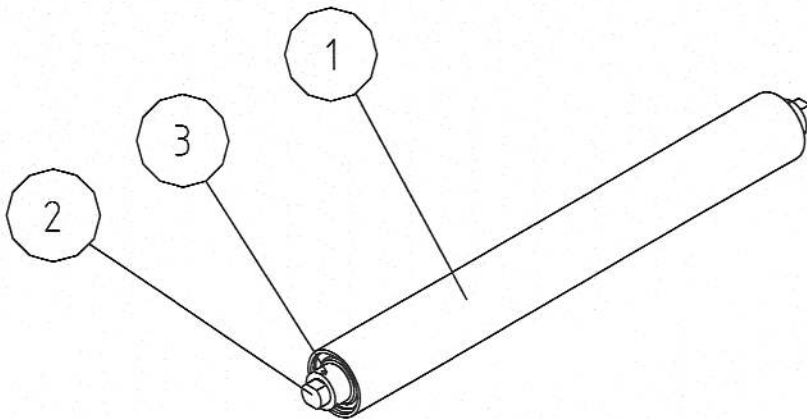
8.2.1 Tragerrolle + umlenkrolle + welle



39-103-51016

RESERVEDELSLISTE SPARE PARTS LIST ERSATZTEILLISTE LISTE DES PIÈCES DE RECHANGE				Item: CB3L Section 2			
Pos. Pos. Pos.	Antal Quan. Anzahl Quan.	Benævnelse Description Benennung Désignation	Bemærkninger Remarks Bemerkungen Remarques	Varenummer - Item number Bestellnummer - N° d'objet			Anb.res. Rec.spa Emp.Ers Rec.Piè.
				BB=450	BB=600	BB=800	
8.2.1	1	Front wheel + roller + shaft	Assembly	39-04546	39-04407	39-04547	
1	2	Front wheel	80x40mm		39-00057		2
2	1	Shaft		39-04148	39-00059	39-00419	
3	1	Idler roller d80		39-04161	39-04162	39-4163	
4	2	Spacer	Length=7.5 mm		39-00817		
5	2	Nylon Spacer			39-04370		
6	2	Nylon Spacer			39-04371		
7	2	Chain turn wheel			39-04373		
8	2	Bush			14-00580		

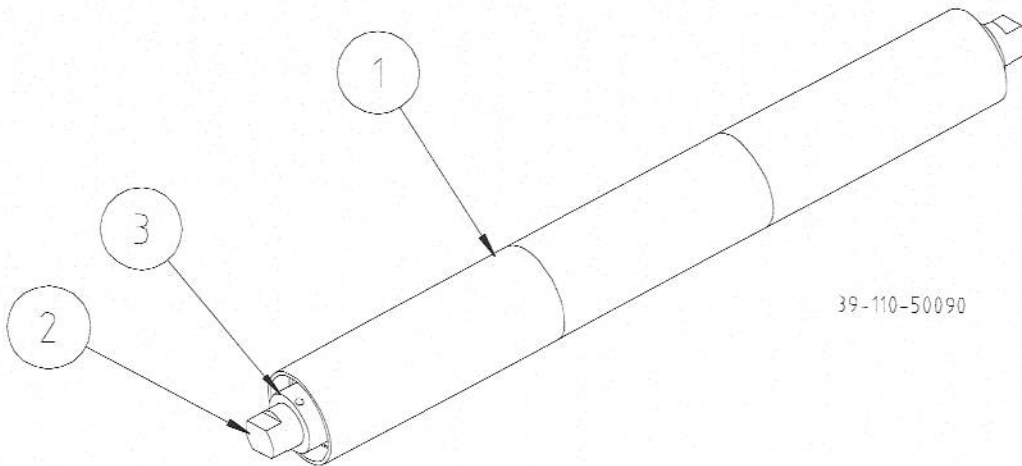
8.2.2 S2 Truck



39-101-50072

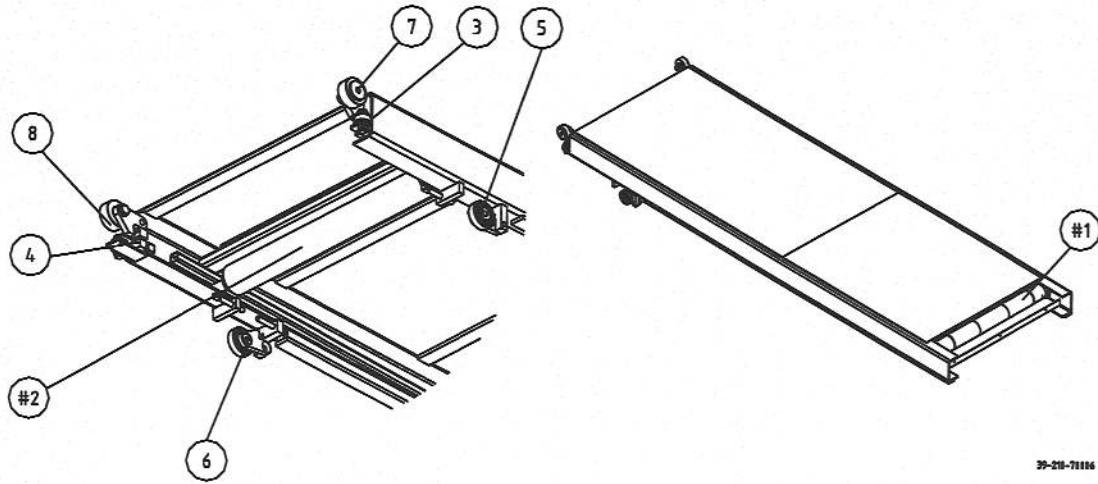
RESERVEDELSLISTE SPARE PARTS LIST ERSATZTEILLISTE LISTE DES PIÈCES DE RECHANGE				Item: CB3L Section 2			
Pos. Pos. Pos.	Antal Quan. Anzahl Quan.	Benævnelse Description Benennung Désignation	Bemærkninger Remarks Bemerkungen Remarques	Varenummer - Item number Bestellnummer - N° d'objet			Anb.res. Rec.spa Emp.Ers Rec.Piè.
				BB=600	BB=800	BB=1000	
8.2.2	1	S2 Truck	Assembly	39-06098	39-06636		
1	1	S2 Truck frame		39-06099	39-06637		
2	4	BEARING NUTR 35 A			14-13500		
3	4	Bushing for top wheel			39-00151		
4	4	M16 SET SCREW			10-56280		

8.2.3 Umlenkrolle d80



RESERVEDELSLISTE SPARE PARTS LIST ERSATZTEILLISTE LISTE DES PIÈCES DE RECHANGE					Item: CB3L Section 2		
Pos.	Antal	Benævnelse	Bemærkninger	Varenummer - Item number			Anb.res. Rec.spa Emp.Ers Rec.Piè.
Pos.	Quan.	Description	Remarks	BB=450	BB=600	BB=800	
Pos.	Anzahl	Benennung	Bemerkungen	Bestellnummer - N° d'objet			
Pos.	Quan.	Désignation	Remarques				
8.2.2	1	Idler roller d80	Assembly	39-04538	39-04368	39-04539	
1	1	Pulley d98		39-03921	39-00639	39-03589	
2	1	Shaft		39-04150	39-04147	39-04151	
3	2	Guard Ring			39-00815		

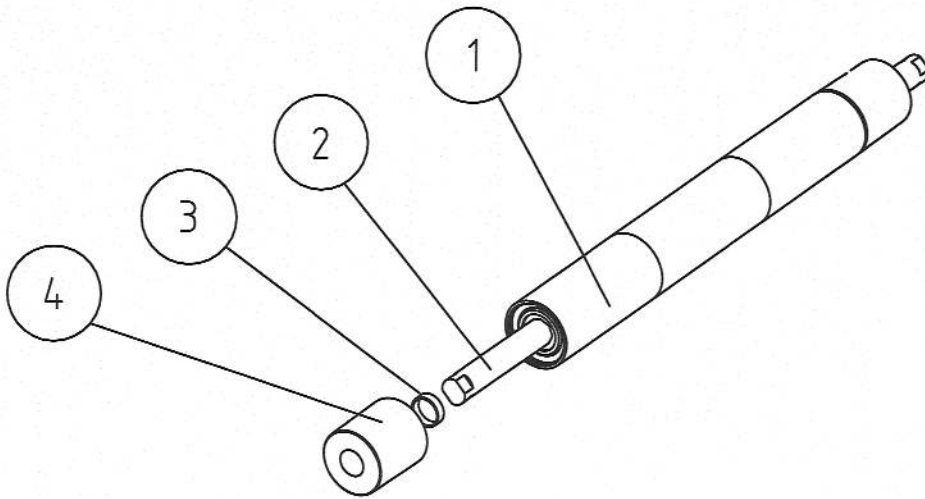
8.3 Sektion 3



39-218-71116

RESERVEDELSLISTE SPARE PARTS LIST ERSATZTEILLISTE LISTE DES PIÈCES DE RECHANGE						Item: CB3L Section 3		
Pos. Pos. Pos.	Se See	Antal Quan. Anzahl Quan.	Benævnelse Description Benennung Désignation	Bemærkninger Remarks Bemerkungen Remarques	Varenummer - Item number Bestellnummer - N° d'objet			Anb.res. Rec.Spa Emp.Ers Rec.Piè.
					BB=450	BB=600	BB=800	
#1		1	Idler roller with dummy	Assembly	39-04548	39-04363	39-04549	1
#2		1	Idler roller d80	Assembly	39-04544	39-04362	39-04545	1
3		1	Right sidewheel assembly			39-00126		
4		1	Left sidewheel assembly			39-00103		
5		1	Right wheel lower assembly			39-00127		
6		1	Left wheel lower assembly			39-00130		
7		1	Topwheel right assembly			39-00150		
8		2	Topwheel left assembly			39-03832		

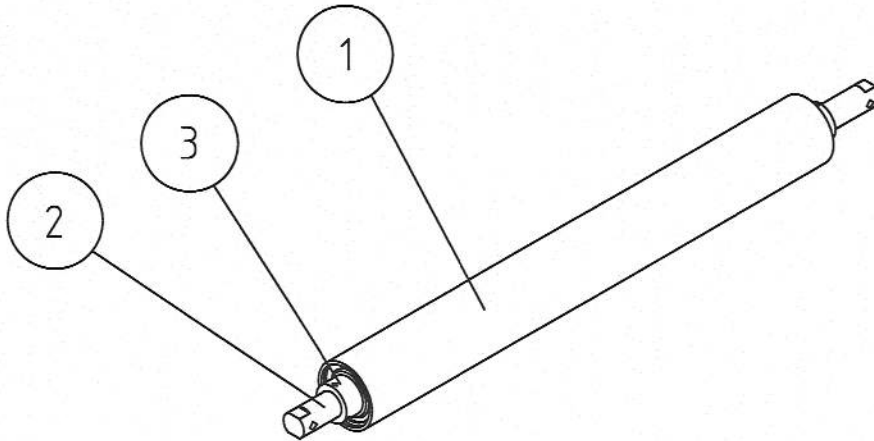
8.3.1 Umlenkrolle mit festgesetzten



39-101-50068

RESERVEDELSLISTE SPARE PARTS LIST ERSATZTEILLISTE LISTE DES PIÈCES DE RECHANGE				Item: CB3L Section 3			
Pos. Pos. Pos.	Antal Quan. Anzahl Quan.	Benævneise Description Benennung Désignation	Bemærkninger Remarks Bemerkungen Remarques	Varenummer - Item number Bestellnummer - N° d'objet			Anb.res. Rec.spa Emp.Ers Rec.Piè.
				BB=450	BB=600	BB=800	
	1	Idler roller with dummy d80	Assembly	39-04548	39-04363	39-04549	
1	1	Pulley d80		39-03920	39-00640	39-03581	
2	1	Shaft		39-04157	39-04155	39-04156	
3	2	Spacer		39-05007			
4	2	Dummy	Length=86mm	39-04364			

8.3.2 Umlenkrolle d80

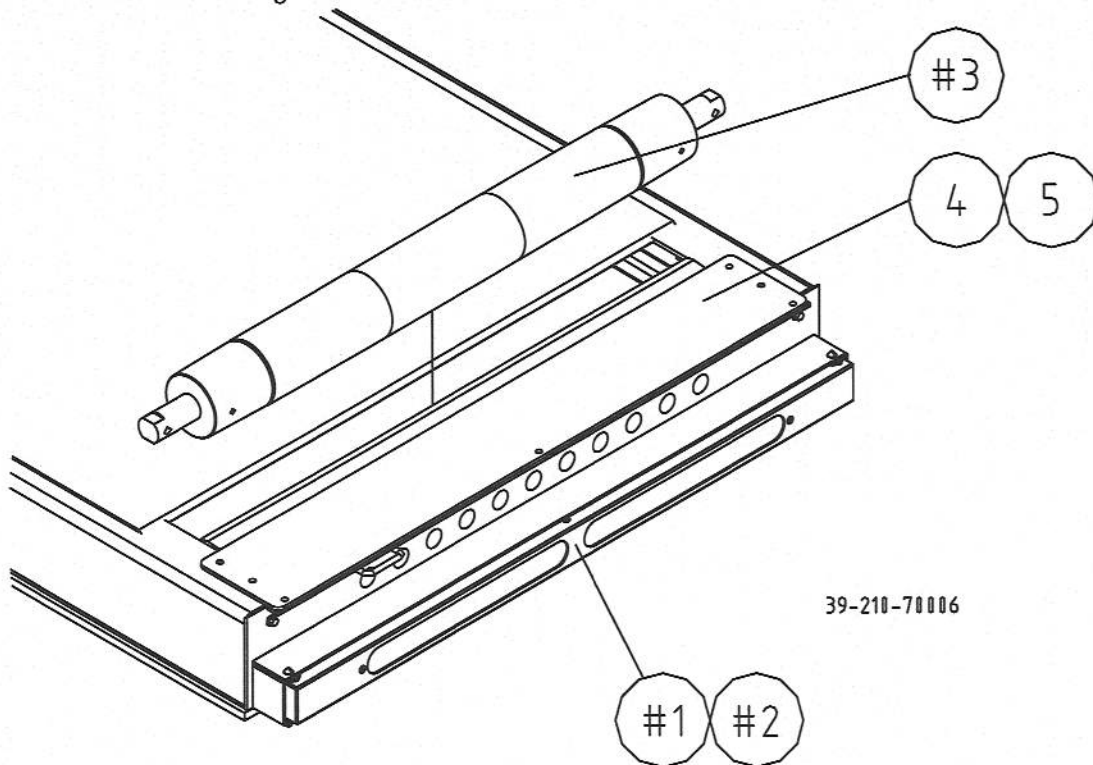


39-101-50067

RESERVEDELSLISTE SPARE PARTS LIST ERSATZTEILLISTE LISTE DES PIÈCES DE RECHANGE				Item: CB3L Section 3			
Pos. Pos. Pos.	Antal Quan. Anzahl Quan.	Benævnelse Description Benennung Désignation	Bemærkninger Remarks Bemerkungen Remarques	Varenummer - Item number Bestellnummer - N° d'objet			Anb.res. Rec.spa Emp.Ers Rec.Piè.
				BB=450	BB=600	BB=800	
	1	Idler roller d80	Assembly	39-04544	39-04362	39-04545	
1	1	Pulley d80		39-03921	39-00639	39-03589	
2	1	Shaft		39-04157	39-04155	39-04156	
3	2	Guard Ring		39-00815			

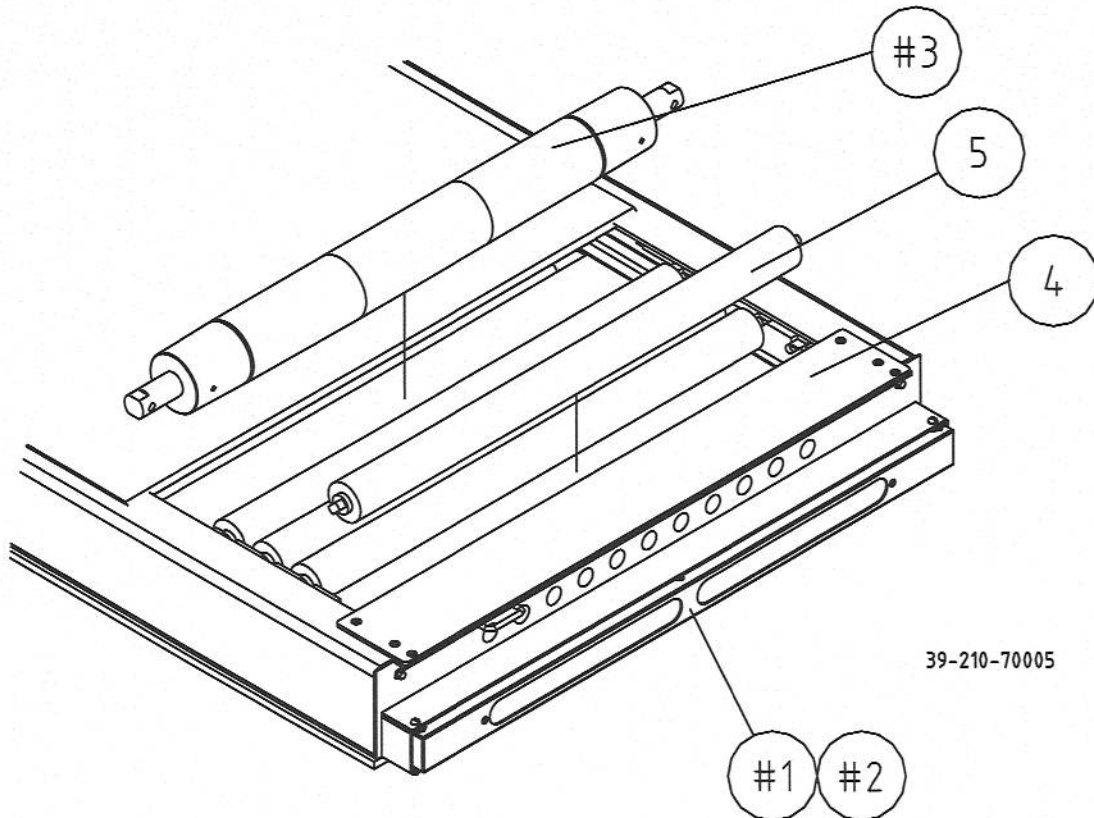
8.4 Frontsteuerung

8.4.1 Frontsteuerung zum Entladen



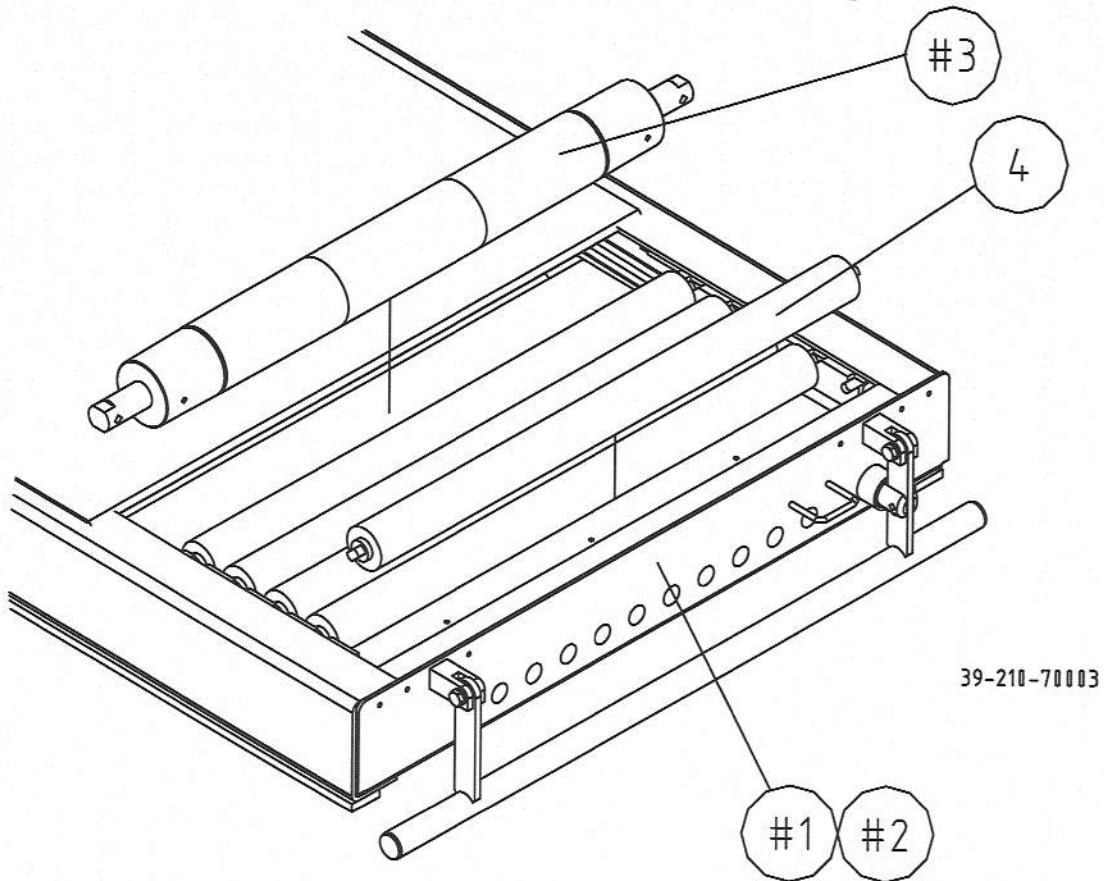
RESERVEDELSLISTE SPARE PARTS LIST ERSATZTEILLISTE LISTE DES PIÈCES DE RECHANGE						Item: CB3L Front option		
Pos. Pos. Pos. Pos.	Se See	Antal Quan. Anzahl Quan.	Benævneelse Description Benennung Désignation	Bemærkninger Remarks Bemerkungen Remarques	Varenummer - Item number Bestellnummer - N° d'objet			Anb.res. Rec.Spa Emp.Ers Rec.Piè.
					BB=450	BB=600	BB=800	
#1	8.4.5	1	Front box with list					
#2		1	Front box with light list					
#3		1	Idler roller with dummy d80	Assembly	39-04548	39-04363	39-04549	
4		1	Front Cover plate		39-02997	39-02148	39-02229	
5		1	Transition Liste		39-04760	39-03932	39-03933	

8.4.2 Frontsteuerung zum Be- und Entladen



RESERVEDELSLISTE SPARE PARTS LIST ERSATZTEILLISTE LISTE DES PIÈCES DE RECHANGE						Item: CB3L Front option		
Pos. Pos. Pos.	Se See	Antal Quan. Anzahl Quan.	Benævnelse Description Benennung Désignation	Bemærkninger Remarks Bemerkungen Remarques	Varenummer - Item number Bestellnummer - N° d'objet			Anb.res. Rec.Spa Emp.Ers Rec.Piè.
					BB=450	BB=600	BB=800	
#1	8.4.5	1	Front box with list					
#2		1	Front box with light list					
#3		1	Idler roller with dummy d80	Assembly	39-04548	39-04363	39-04549	
4		1	Coverplate		39-04652	39-03149	39-03150	
5		4	Roller 50mm		16-00020	16-00003	16-00011	4

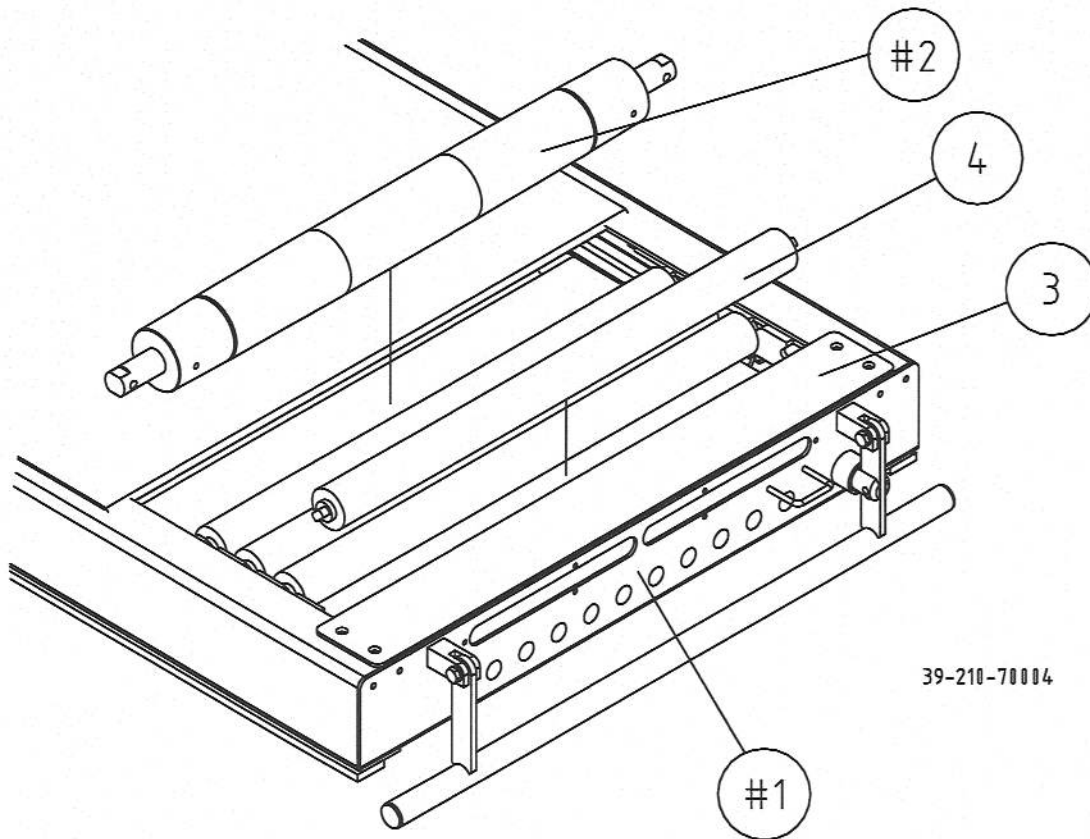
8.4.3 Frontsteuerung (mit Sicherheitsbügel) für Be- und Entladung



39-210-70003

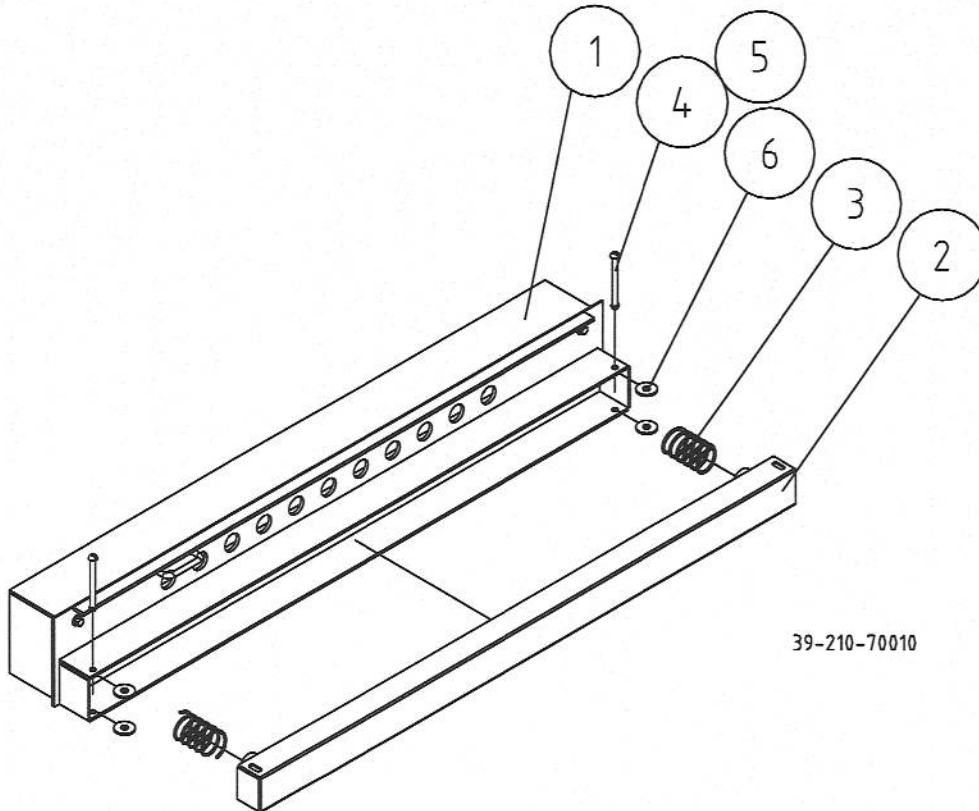
RESERVEDELSLISTE SPARE PARTS LIST ERSATZTEILLISTE LISTE DES PIÈCES DE RECHANGE					Item: CB3L Front option			
Pos. Pos. Pos. Pos.	Se See	Antal Quan. Anzahl Quan.	Benævnelse Description Benennung Désignation	Bemærkninger Remarks Bemerkungen Remarques	Varenummer - Item number Bestellnummer - N° d'objet			Anb.res. Rec.Spa Emp.Ers Rec.Piè.
					BB=450	BB=600	BB=800	
#1	8.4.7	1	Front box with bar	Single Action				
#2	8.4.7	1	Front box with bar	Double Action				
#3		1	Idler roller with dummy d80	Assembly	39-04548	39-04363	39-04549	
4		5	Roller 50mm		16-00020	16-00003	16-00011	5

8.4.4 Frontsteuerung (mit Sicherheitsbügel und Frontlicht) für Be- und Entladung



RESERVEDELSLISTE SPARE PARTS LIST ERSATZTEILLISTE LISTE DES PIÈCES DE RECHANGE						Item: LJ3 Mini Front option		
Pos. Pos. Pos. Pos.	Se See	Antal Quan. Anzahl Quan.	Benævnelse Description Benennung Désignation	Bemærkninger Remarks Bemerkungen Remarques	Varenummer - Item number Bestellnummer - N° d'objet			Anb.res. Rec.Spa Emp.Ers Rec.Piè.
					BB=450	BB=600	BB=800	
#1	8.4.4	1	Front box with bar and light	Single Action				
#2		1	Idler roller with dummy d80	Assembly	39-04548	39-04363	39-04549	
3		1	Front Cover plate		39-04601	39-03495	39-03496	
4		4	Roller 50mm		16-00020	16-00003	16-00011	4

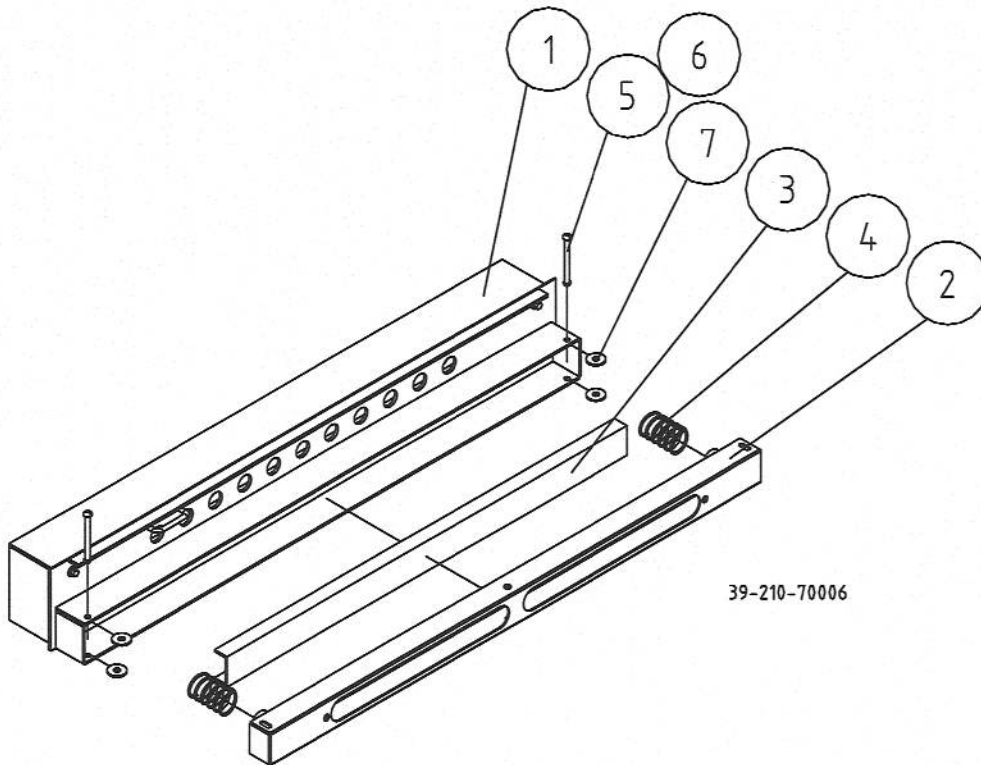
8.4.5 Frontsteuerung mit Klemmschutzleiste



39-210-70010

RESERVEDELSLISTE SPARE PARTS LIST ERSATZTEILLISTE LISTE DES PIÈCES DE RECHANGE						Item: CB3L Front option		
Pos. Pos. Pos.	LB	Antal Quan. Anzahl Quan.	Benævneelse Description Benennung Désignation	Bemærkninger Remarks Bemerkungen Remarques	Varenummer - Item number Bestellnummer - N° d'objet			Anb.res. Rec.spa Emp.Ers Rec.Piè.
					BB=450	BB=600	BB=800	
1		1	Front box		39-04718	39-02030	39-02034	
2		1	List		39-04654	39-02895	39-02902	
3		2	Spring			17-31168		2
4		2	M6 SET SCREW			10-57190		
5		2	M6 NUT			10-61106		
6		4	Washer			10-65550		

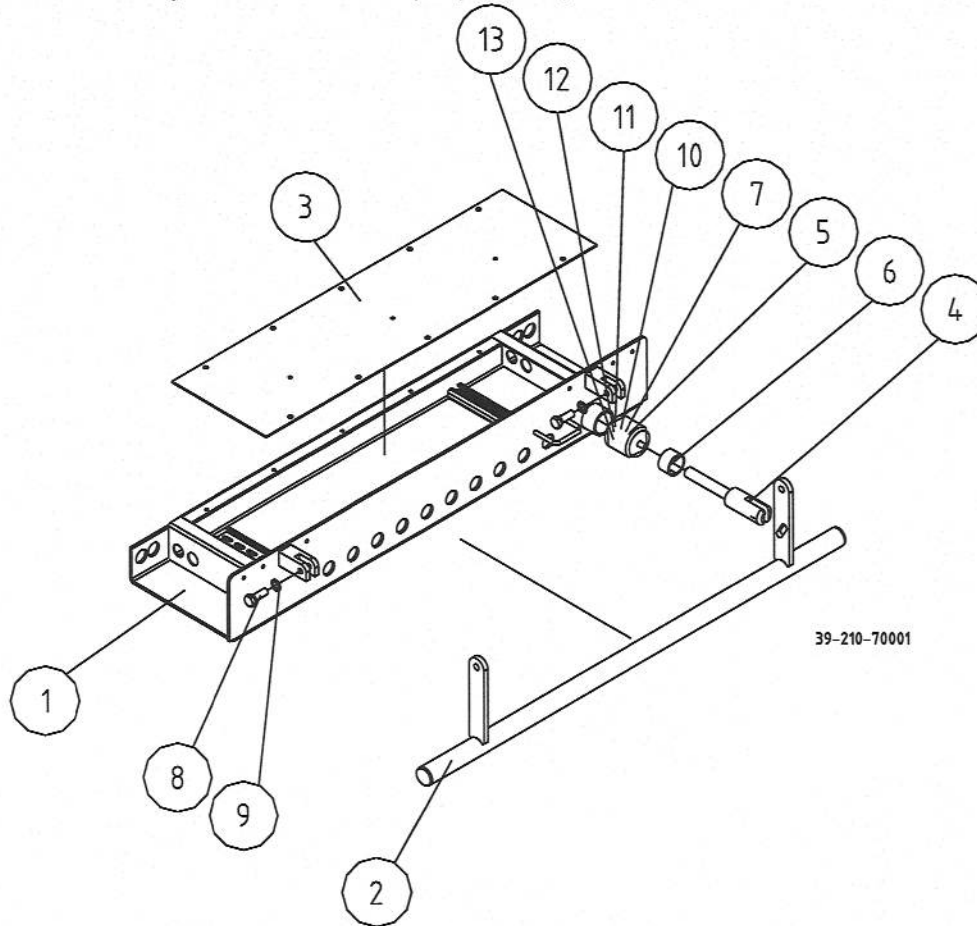
8.4.6 Frontsteuerung mit Klemmschutzleiste und integriertem Frontlicht (optional)



39-210-70006

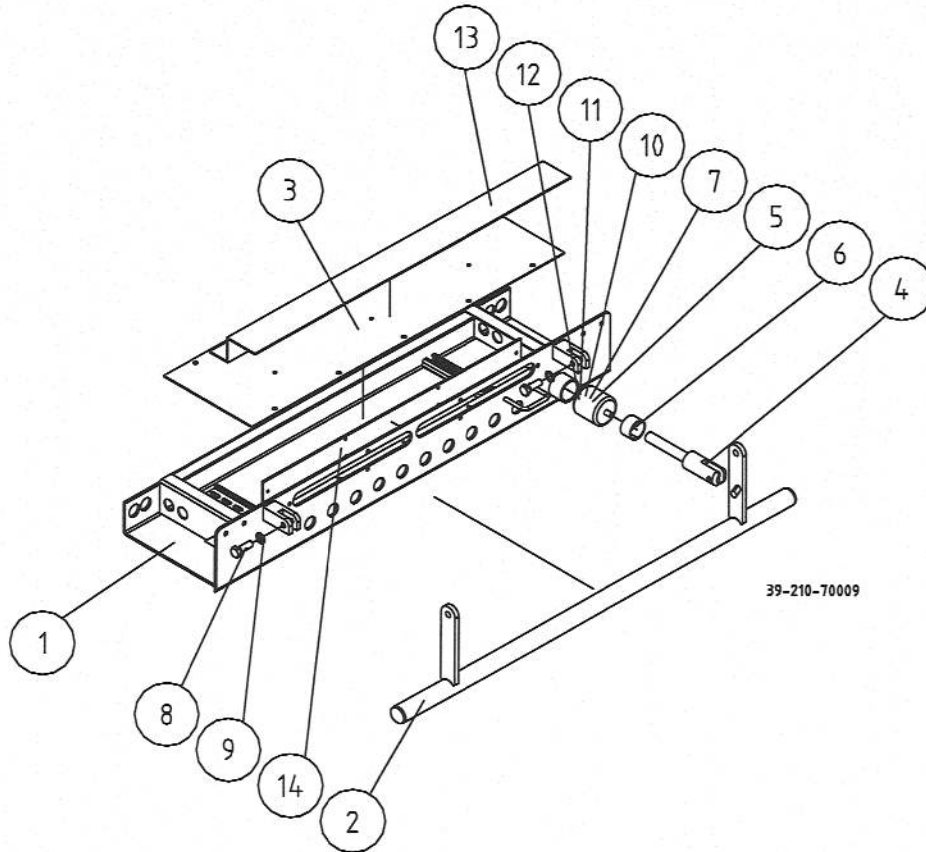
RESERVEDELSLISTE SPARE PARTS LIST ERSATZTEILLISTE LISTE DES PIÈCES DE RECHANGE					Item: CB3L Front option			
Pos. Pos. Pos.	LB	Antal Quan. Anzahl Quan.	Benævneelse Description Benennung Désignation	Bemærkninger Remarks Bemerkungen Remarques	Varenummer - Item number Bestellnummer - N° d'objet			Anb.res. Rec.spa Emp.Ers Rec.Piè.
					BB=450	BB=600	BB=800	
1		1	Front box		39-04718	39-02030	39-02034	
2		1	List for light		39-04724	39-01990	39-01991	
3		1	Cover for light		38-01903	38-00015	39-00015	
4		2	Spring			17-31168		2
5		2	M6 SET SCREW			10-57190		
6		2	M6 NUT			10-61106		
7		4	Washer			10-65550		

8.4.7 Frontsteuerung mit Sicherheitsbügel (optional)



RESERVEDELSLISTE SPARE PARTS LIST ERSATZTEILLISTE LISTE DES PIÈCES DE RECHANGE						Item: CB3L Front option		
Pos. Pos. Pos.	LB	Antal Quan. Anzahl Quan.	Benævneelse Description Benennung Désignation	Bemærkninger Remarks Bemerkungen Remarques	Varenummer - Item number Bestellnummer - N° d'objet			Anb.res. Rec.spa Emp.Ers Rec.Piè.
					BB=450	BB=600	BB=800	
1		1	Frontbox with bar		39-04608	39-00205	39-00492	
2		1	Bar		39-04603	39-00213	39-00488	
3		1	Coverplate		39-04604	39-00216	39-00486	
4		1	Contact lever			39-00217		
5		1	Contact head			39-00218		
6		1	Bush			14-00580		
7		1	Spring	L=75 (Single Action)		17-31225		
7		2	Spring	L=55 (Double Action)		17-31225		
8		2	M10 x 30 set screw			10-51520		
9		2	M10 Washer			10-62240		
10		1	M10 Washer			10-62010		
11		1	M8 x 30 set screw			10-51480		
12		1	Spring pin			10-90070		
13		1	Spacer	(Only Single Action)		39-06020		

8.4.8 Frontsteuerung mit Sicherheitsbügel und Frontlicht (optional)

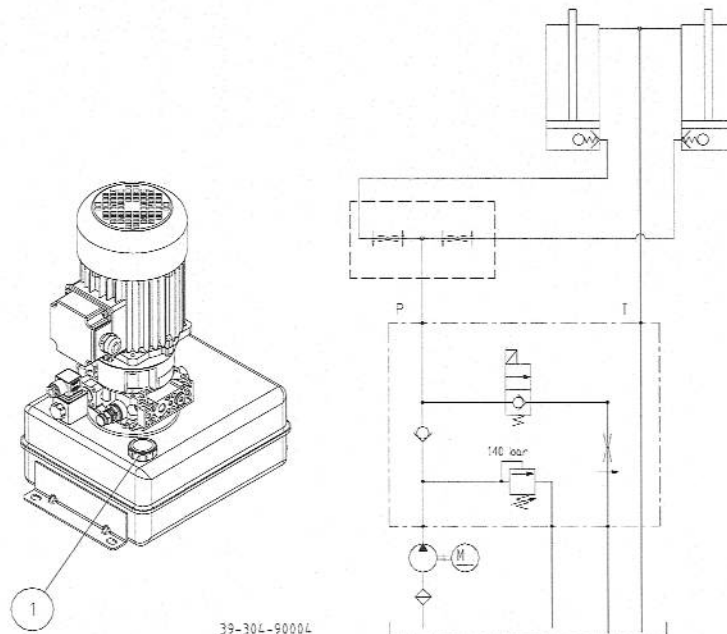


RESERVEDELSLISTE SPARE PARTS LIST ERSATZTEILLISTE LISTE DES PIÈCES DE RECHANGE							Item: CB3L Front option	
Pos. Pos. Pos. Pos.	LB	Antal Quan. Anzahl Quan.	Benævneelse Description Benennung Désignation	Bemærkninger Remarks Bemerkungen Remarques	Varenummer - Item number Bestellnummer - N° d'objet			Anb.res. Rec.spa Emp.Ers Rec.Piè.
					BB=450	BB=600	BB=800	
1		1	Frontbox with bar		39-04608	39-00205	39-00492	
2		1	Bar		39-04603	39-00213	39-00488	
3		1	Coverplate		39-04604	39-00216	39-00486	
4		1	Contact lever			39-00217		
5		1	Contact head			39-00218		
6		1	Bush			14-00580		
7		1	Spring	L=75		17-31225		
8		2	M10 x 30 set screw			10-51520		
9		2	M10 Washer			10-62240		
10		1	M10 Washer			10-62010		
11		1	M8 x 30 set screw			10-51480		
12		1	Spring pin			10-90070		
13		1	Cover f. lamp		39-04562	39-03369	39-03950	
14		1	Lexan Cover		39-04605	39-03912	39-03912	

9 OPTIONAL

9.1 Hydraulik(optionen)

Für Förderanlagen mit einer hydraulischer Höhenverstellung. Die Hydraulikpumpe sollte mit keinem anderen Gerät verbunden werden, es sei denn in Übereinstimmung mit den Richtlinien von Caljan Rite-Hite.



Technische Daten

Typ	13-000xx
Wirkung	0,75 kW
Netzspannung	3 x 400 V, 50 c/s*
Öltank	8L
Ölvolumen	6L
Arbeitsdruck	140 bar

Überprüfen Sie den Ölstand, bevor Sie das System in Betrieb setzen:

- Der Tank sollte bis zu einem Füllstand von 25-30mm unterhalb des oberen Tankrandes aufgefüllt werden. Der Ölstand wird immer mit dem Zylinder in der niedrigsten Position (vollständig zurückgezogen) überprüft
- Überprüfen Sie die Drehrichtung, indem Sie kurz ein-/ausschalten (siehe Pfeil auf Motorabdeckung. Ändern Sie 2 Phasen, wenn die Drehrichtung falsch ist.

ÖLQUALITÄTEN FÜR HYDRAULIK

Fabrikat	+0 + 40 °C
STATOIL (fabrikseits gefüllt)	HYDRAWAY HVXA 22
SaveBP	Bartan HV 32
SHELL	Tellus T 32
Q8	Hadyn 22
TEXACO	Rando HDZ 32
CASTROL	Hyspin AWH 32

ANMERKUNG! Wenn die Anlage in eine Umgebung außerhalb des Standardtemperaturbereichs aufgestellt wird, muss ein Öltyp mit einem anderen Temperaturbereich verwendet werden.

Ölwechsel im hydraulischen System

Wechseln Sie das Öl nach 500 Betriebsstunden oder alle 6 Monate.

9.1.1 Regelmäßige Wartung

Überprüfen Sie den Ölstand häufig. Überprüfen Sie das Öl auf Reinheit und die Tendenz zu Schaumbildung mithilfe monatlicher Proben.

Überprüfen Sie Schläuche und Schellen häufig nach undichten Stellen. Führen Sie ausgeströmte Flüssigkeit dem System nicht erneut zu.

Verschließen Sie den Vorratsbehälter mit frischer Flüssigkeit gründlich.

Verwenden Sie saubere Behälter, Schläuche und Trichter zum Auffüllen des Behälters. Die Verwendung eines Füllwagens zum Hinzufügen von Öl ist sehr zu empfehlen.

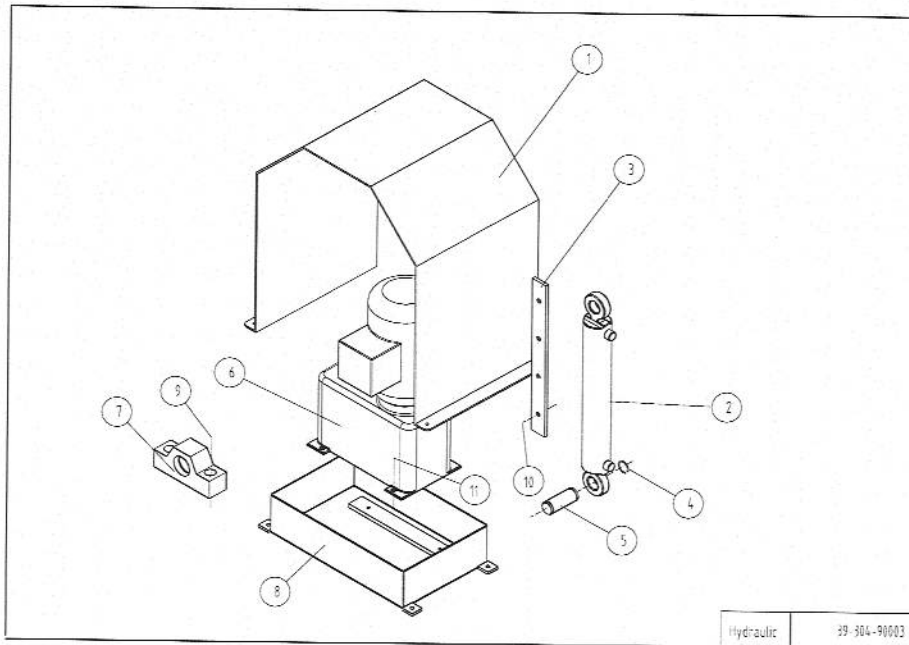
Verwenden Sie vernünftige Vorsichtsmaßnahmen, um zu verhindern, dass Schmutz in Komponenten eindringt, die vorübergehend von der Leitung entfernt wurden.

Vergewissern Sie sich, dass der Typ der im System verwendeten Flüssigkeit von dem Hersteller des Systems oder der Komponenten empfohlen wird.

Bevor Sie von einer Flüssigkeit zu einer anderen wechseln (z. B. von Petroleum-basiertem Öl zu feuerresistenter Flüssigkeit), lassen Sie sich von dem Komponentenhersteller bei der Auswahl der richtigen Flüssigkeit beraten.

VORSICHT: Halten Sie Sicherheitsmaßnahmen für Service und Wartung ein

9.1.2 Spare Part List



RESERVEDELSLISTE SPARE PARTS LIST ERSATZTEILLISTE LISTE DES PIÈCES DE RECHANGE						Item: CB3L Hydraulic option		
Pos. Pos. Pos.	LB	Antal Quan. Anzahl Quan.	Benævnelse Description Benennung Désignation	Bemærkninger Remarks Bemerkungen Remarques	Varenummer - Item number Bestellnummer - N° d'objet			Anb.res. Rec.spa Emp.Ers Rec.Piè.
					BB=600	BB=800	BB=1000	
1		1	Pump Cover		39-10502			
2		2	Cylinder		13-00816			
3		2	Non-fric list		39-07284			
4		4	Circlip		10-62630			
5		2	Pin		39-00583			
6		1	Hydraulic system		13-00819			
7		2	Bearing		39-08045			
8		1	Oil Tray		39-09104			
9		4	Screw		10-54175			
10		8	Screw		10-54362			
11		4	Screw		10-56101			
12		1	Flowdivider		13-10501			
13		2	Burst valve		13-90250			
14		5 ltr.	Hydraulic oil		09-00603			
15		1	Long hydraulic hose	L=1650	13-80200			
16		1	Short hydraulic hose	L=550	13-80200			
17		1	Air hose	L=2700	13-35170			
18		4	Angle connection		13-32650			
19		2	Adjustable angle connection		13-35035			
20		1	Angle connection		13-35030			
21		1	T-union piece		13-35040			