

Betriebs- u. Lagereinrichtungen,
Regalsysteme, Transportgeräte,
Stapler, Hebezeuge,
Förderanlagen

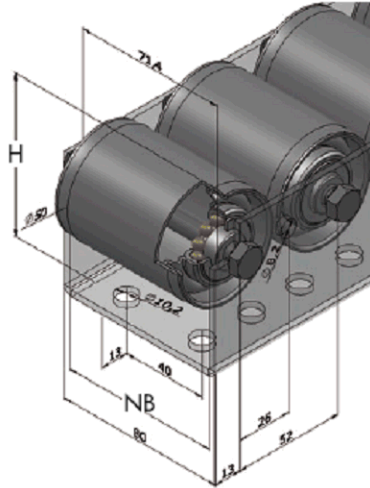
Beratung, Verkauf,
Montage, Kundendienst



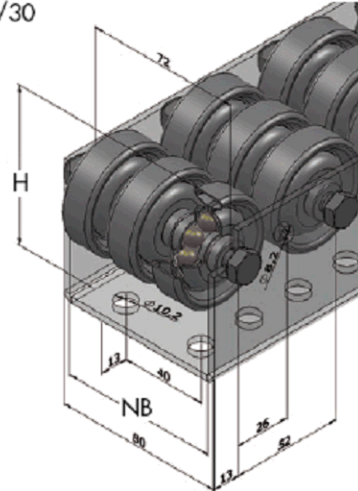
DR. SONNTAG
Industriebedarf und Logistik-
planung GmbH & Co. KG
Wachtelberg 10
97273 Kürnach
Tel: 0 93 67 / 98 47-0
Fax 0 93 67 / 98 47-27
info@sonntag-industriebedarf.de
www.sonntag-industriebedarf.de

Dr. Sonntag GmbH & Co. KG, Wachtelberg 10, 97273 Kürnach

Serie 83010



Serie 83020/30



Serie	Nutzbreite NB [mm]	Länge L [mm] sollte ein Vielfaches von 26 mm sein.	Teilung t [mm]	Rolle / Röllchen Ø [mm]	Höhe H [mm]	Tragkraft* pro Achse [daN]
83010	74	130 – 2990	52, 78, 104, 130, 156, 182, 208, 234, 260	Ø50x1,5 SV	75	150
83020	74	130 – 2990	52, 78, 104, 130, 156, 182, 208, 234, 260	Ø48 SV	74	60
83030	74	130 – 2990	52, 78, 104, 130, 156, 182, 208, 234, 260	Ø48 KU	74	30

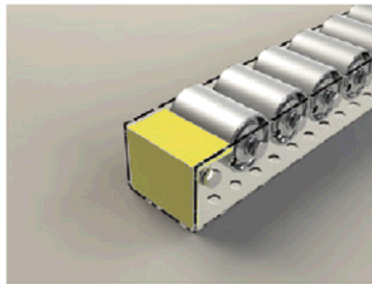
Bestellbeispiel: 83010 – 52 – 2600

83010 = Rollenschiene Serie 83010 mit Tragrolle Ø50x1,5 SV
52 = Teilung t [mm]
2600 = Länge L [mm] (sollte ein Vielfaches von 26 sein)

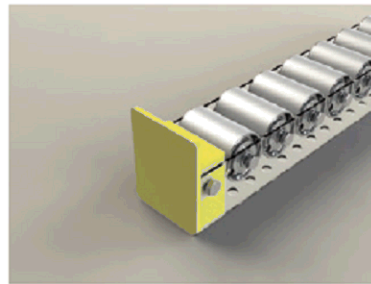
SV = Stahl verzinkt
KU = Kunststoff

* bei am Boden aufliegender Schiene.
Verbindliche Werte auf Anfrage.

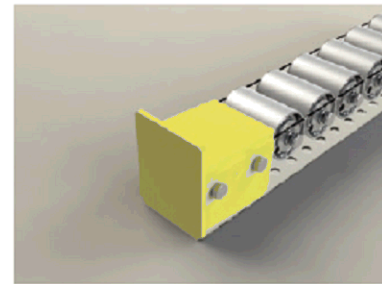
Zubehör Serie 83900



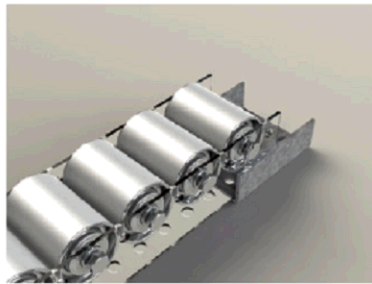
Rollenschutz Artikel Nr.: 16017



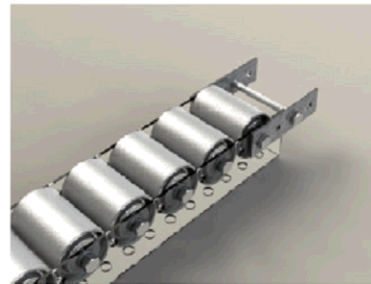
Endanschlag Artikel Nr.: 16018



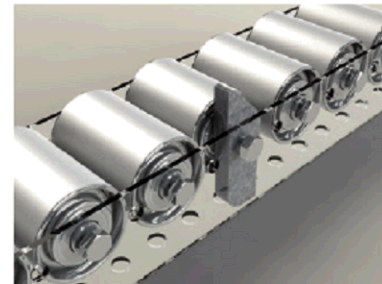
Anlaufschuh mit Endanschlag Art Nr.: 16019



Verbindungsblech Artikel Nr.: 16020



Verbindungsclashen Artikel Nr.: 16021



Rücklaufsperr Artikel Nr.: 16022

Technische Änderungen vorbehalten.